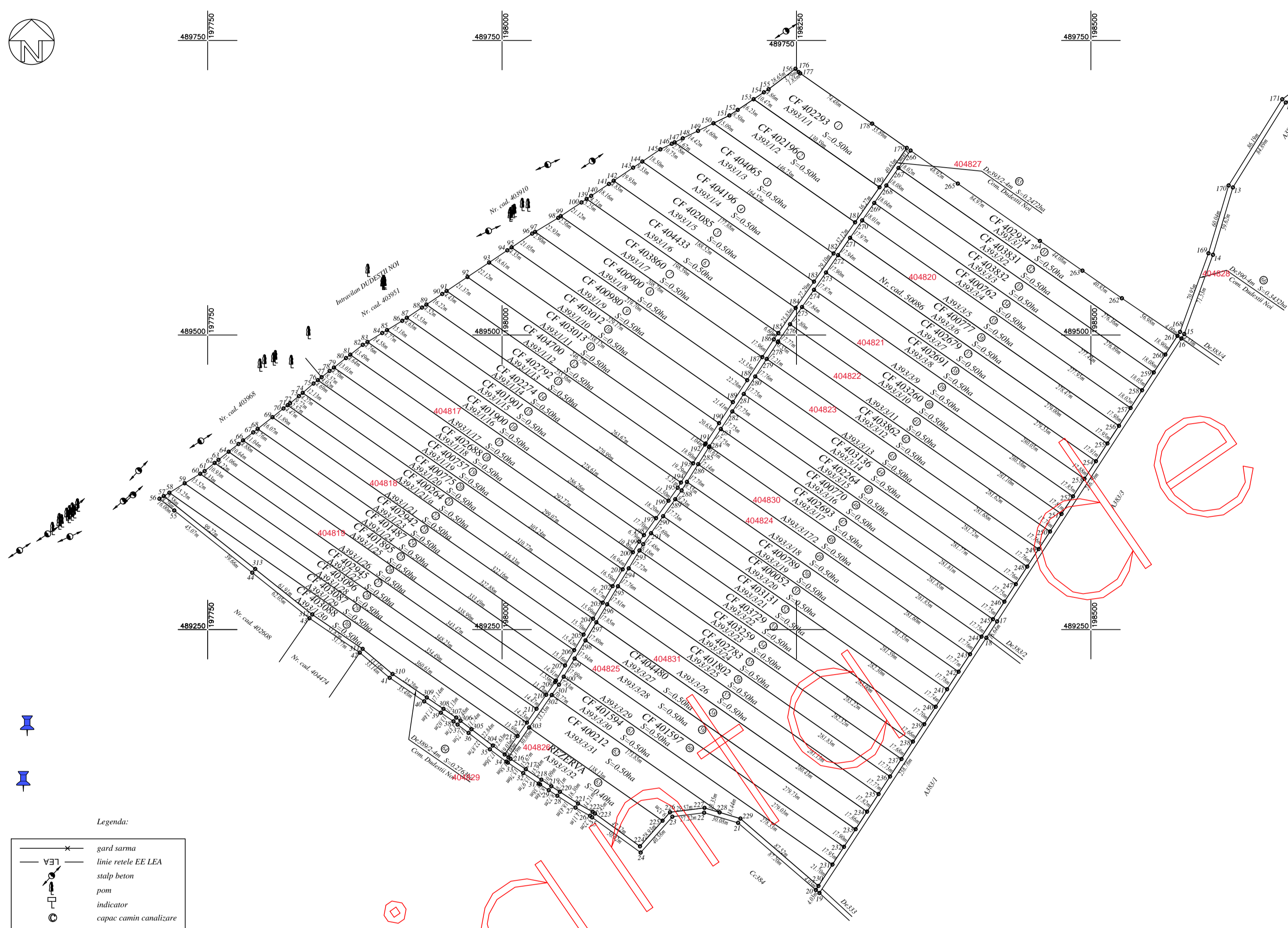


PLAN PARCELAR  
Tarlaua A393/1, A393/3, De390, De393/2, De389/2, Comuna DUDESTII NOI, Localitatea DUDESTII NOI, Judetul TIMIS  
S=322667ha  
Scara 1:2500, Sistem de proiectie Stereografic '70



Legenda:  
gard sarma  
linie retele EE LEA  
stalp beton  
pom  
indicator  
capac: canalizare

Nr. crt.	Nr. parcela	Nr. cadastral atribuit	Nr. crt.	Nr. parcela	Nr. cadastral atribuit	Nr. crt.	Nr. parcela	Nr. cadastral atribuit
1	A393/1/1	402293	25	A393/1/25	401895	50	A393/2/49	400789
2	A393/1/2	402196	26	A393/1/26	404819	51	A393/3/50	400052
3	A393/1/3	404065	27	A393/1/27	402945	52	A393/3/51	403131
4	A393/1/4	404196	28	A393/1/28	403066	53	A393/3/52	403729
5	A393/1/5	402085	29	A393/1/29	402087	54	A393/3/53	402259
6	A393/1/6	404433	30	A393/1/30	403088	55	A393/3/54	402783
7	A393/1/7	403860	31	A393/3/1	402934	56	A393/3/55	401802
8	A393/1/8	400900	32	A393/3/2	403831	57	A393/3/56	404831
9	A393/1/9	400980	33	A393/3/3	403832	58	A393/3/57	404480
10	A393/1/10	403012	34	A393/3/4	402762	59	A393/3/58	404825
11	A393/1/11	403013	35	A393/3/5	404826	60	A393/3/59	401597
12	A393/1/12	402940	36	A393/3/6	400777	61	A393/3/60	401594
13	A393/1/13	402792	37	A393/3/7	402679	62	A393/3/61	400212
14	A393/1/14	402274	38	A393/3/8	402691	63	A393/3/62	REZERVATA 404828
15	A393/1/15	401901	39	A393/3/9	404821	64	De389/2	404829
16	A393/1/16	401900	40	A393/3/10	403260	65	De390/2	404827
17	A393/1/17	404817	41	A393/3/11	404822	66	De390	404828
18	A393/1/18	402688	42	A393/3/12	403862			
19	A393/1/19	400757	43	A393/3/13	404823			
20	A393/1/20	400775	44	A393/3/14	403136			
21	A393/1/21/a	400264	45	A393/3/15	402264			
22	A393/1/21	404818	46	A393/3/16	400770			
23	A393/1/23	402942	47	A393/3/17	402693			
24	A393/1/24	401487	48	A393/3/17/a	404830			
			49	A393/3/18	404824			

Vizan Comisia Locala de Fond Funciar \*\*)  
Presedinte,  
Primir-ION GOȘA

OCPI (receptie)  
32.38.10.02.02.2022.  
Semnatura si paraful inspectorului stampila OCPI

Intocmit \*\*\*)  
(numele angajatului OCPI)

Executant \*\*)  
S.C. MS - CAD S.R.L.  
Ing. MARIA SUTEU  
(semnatura si stampila)  
CERTIFICAT DE AUTORIZARE  
Soluția MS-CAD S.R.L.  
Nr. 2053/25.05.2021  
MS-CAD S.R.L.  
CERTIFICAT DE AUTORIZARE  
Soluția MARIA SUTEU  
Nr. 1848/21.03.2018  
MARIA SUTEU  
CATEGORIA 1 - CLASA II

Data: Septembrie 2021

Valabil insotit de planul parcelar receptionat

scrisoare

TABEL PARCELAR  
(include toate imobilele din tarla)

Nr. Tarla	Nr. crt. (ordinea in tarla)	Nr. cadastral initial	Nr. Carta funciara	Nr. parcela (nr. topografic)	Nr. cadastral/ Nr. CF	Suprafata parcela din act (mp)	Categoria de folosinta din act	Suprafata totala imobil din act (mp)	Suprafata totala imobil determinata (mp)	Numele si prenumele proprietarului	Act proprietate (nr./data)	Observatii
	1	A393/1/1		A393/1/1	402293	5000	A	5000		Risco Florin	Act notarial nr. 1165 din 18.10.2017	
	2	A393/1/2		A393/1/2	402196	5000	A	5000		Risco Grigore-Bogdan	Act notarial nr. 1165 din 18.10.2017	
	3	A393/1/3		A393/1/3	404065	5000	A	5000		Risco Grigore-Bogdan	Act Notarial nr. 1464, din 14/2/2017 Act notarial nr. 209 din 27.02.2020 Act notarial nr. 653 din 15.05.2018 Act notarial nr. 209 din 27.02.2020	
	4	A393/1/4		A393/1/4	404196	5000	A	5000		Risco Grigore-Bogdan	Contract de vanzare nr. 428 din 27.04.2018 Act notarial nr. 209 din 27.02.2020	
	5	A393/1/5		A393/1/5	402085	5000	A	5000		Straut Vioreca, Straut Daniel-Dorel, Straut Angelica	Act notarial nr. 108 din 08.10.2003	
	6	A393/1/6		A393/1/6	404433	5000	A	5000		Hetea Cornel, Hetea Rodica	Act notarial nr. 618 din 31.05.2016	
	7	A393/1/7		A393/1/7	403860	5000	A	5000		Pop Floarea, Pascalau Anisia-Margareta	Act notarial nr. 40 din 29.10.2020 Act notarial nr. 1730 din 29.10.2020	
	8	A393/1/8	2600 Dudașii Noi	A393/1/8	400900	5000	A	5000		Stan Nicu-Cristian	Contract de vanzare nr. 590 din 18.05.2015	
	9	A393/1/9	2051 Dudașii Noi	A393/1/9	400980	5000	A	5000		Stan Nicu-Cristian	Contract de vanzare nr. 590 din 18.05.2015	
	10	A393/1/10	2052 Dudașii Noi	A393/1/10	403012	5000	A	5000		SC AMBROSI SRL	Incheiere nr. 2306/19.01.2007	
	11	A393/1/11	2052 Dudașii Noi	A393/1/11	403013	5000	A	5000		SC AMBROSI SRL	Incheiere nr. 2306/19.01.2007	
	12	A393/1/12	5052 Dudașii Noi	A393/1/12	404700	5000	A	5000		Crauciac Gheorghe	Contract de donatie nr. 645 din 04.03.1997	
	13	A393/1/13	2635 Dudașii Noi	A393/1/13	402792	5000	A	5000		Stan Nicu-Cristian	Incheiere nr. 178256/07.12.2007	
	14	A393/1/14	4656 Dudașii Noi	A393/1/14	402274	5000	A	5000		Stan Nicu-Cristian	Act notarial nr. 589 din 18.05.2015	
	15	A393/1/15	4656 Dudașii Noi	A393/1/15	401901	5000	A	5000		Stan Nicu-Cristian	Incheiere nr. 131872/21.09.2007	
	16	A393/1/16	2635 Dudașii Noi	A393/1/16	401900	5000	A	5000		Stan Nicu-Cristian	Incheiere nr. 131872/21.09.2007	
	17	A393/1/17	3016 Dudașii Noi	A393/1/17	404817	5000	A	5000		Focian Vioreca	TP nr. 25493/48	CONSTITUIRE
	18	A393/1/18	2148 Dudașii Noi	A393/1/18	402688	5000	A	5000		Presea Constantin, Presea Liubinca	Incheiere nr. 127569/28.08.2008	
	19	A393/1/19	2308 Dudașii Noi	A393/1/19	400775	5000	A	5000		Stan Nicu-Cristian	Contract de vanzare nr. 590 din 18.05.2015	
	20	A393/1/20	2308 Dudașii Noi	A393/1/20	400775	5000	A	5000		Stan Nicu-Cristian	Contract de vanzare nr. 590 din 18.05.2015	
	21	A393/1/21/a	5052 Dudașii Noi	A393/1/21/a	400264	5000	A	5000		Cora Roxana, Cora Bogdan-Marius	Act notarial nr. 427 din 27.04.2018	Declaratie notariala nr. 680/16.08.2021
	22	A393/1/21	5052 Dudașii Noi	A393/1/21	404818	5000	A	5000		Pavlov Dobromir	TP nr. 25493/10	CONSTITUIRE
	23	A393/1/23	2282 Dudașii Noi	A393/1/23	402942	5000	A	5000		Stan Nicu-Cristian	Incheiere nr. 80517/14.06.2007	
	24	A393/1/24	2222 Dudașii Noi	A393/1/24	401487	5000	A	5000		Presea Constantin, Presea Liubinca	Act notarial nr. 569 din 24.05.2011 Act notarial nr. 570 din 24.05.2011	
	25	A393/1/25	4594 Dudașii Noi	A393/1/25	401895	5000	A	5000		Stan Nicu-Cristian	Incheiere nr. 88422/28.06.2007	
	26	A393/1/26	2285 Dudașii Noi	A393/1/26	404819	5000	A	5000		Gavris Aurel	TP nr. 16920/40	CONSTITUIRE
	27	A393/1/27	2222 Dudașii Noi	A393/1/27	402945	5000	A	5000		Stan Nicu-Cristian	Contract de vanzare nr. 585 din 08.05.2015	
	28	A393/1/28	2210 Dudașii Noi	A393/1/28	403096	5000	A	5000		Stan Nicu-Cristian	Contract de vanzare nr. 590 din 18.05.2015	
	29	A393/1/29	2210 Dudașii Noi	A393/1/29	403087	5000	A	5000		Baloi Lucian-Florin, Baloi Ana-Maria	Incheiere nr. 54133/25.09.2006	
	30	A393/1/30	2211 Dudașii Noi	A393/1/30	403088	5000	A	5000		Baloi Lucian-Florin, Baloi Ana-Maria	Incheiere nr. 31907/13.06.2006	
	31	A393/3/1	2275 Dudașii Noi	A393/3/1	402934	5000	A	5000		Tomescu Ion, Tomescu Luminita	Incheiere nr. 2702/22.01.2007	
	32	A393/3/2	2275 Dudașii Noi	A393/3/2	403831	5000	A	5000		Musi Anastase	Act Notarial nr. 3855 din 14.11.2001	
	33	A393/3/3	2267 Dudașii Noi	A393/3/3	403832	5000	A	5000		Musi Anastase	Act Notarial nr. 3855 din 14.11.2001	
	34	A393/3/4	2267 Dudașii Noi	A393/3/4	400762	5000	A	5000		Hetea Cornel, Hetea Rodica	Incheiere nr. 103377/27.07.2007	
	35	A393/3/5	2267 Dudașii Noi	A393/3/5	404820	5000	A	5000		Lapsor Liviu	TP nr. 25493/95	CONSTITUIRE
	36	A393/3/6	2267 Dudașii Noi	A393/3/6	400777	5000	A	5000		Hetea Cornel, Hetea Rodica	Incheiere nr. 183349/18.12.2008	
	37	A393/3/7	2267 Dudașii Noi	A393/3/7	402679	5000	A	5000		Presea Constantin, Presea Liubinca	Incheiere nr. 127588/28.08.2008	
	38	A393/3/8	2027 Dudașii Noi	A393/3/8	402691	5000	A	5000		Covasala Cornel, Gari Mariana	Incheiere nr. 184375/22.12.2008	
	39	A393/3/9	2027 Dudașii Noi	A393/3/9	404821	5000	A	5000		Ienci F. Matei, Andrei F. Magdalena	TP nr. 20030/42	RECONSTITUIRE
	40	A393/3/10	2027 Dudașii Noi	A393/3/10	403260	5000	A	5000		Hetea Cornel, Hetea Rodica	Act Notarial nr. 27 din 14.11.2014	
	41	A393/3/11	2027 Dudașii Noi	A393/3/11	404822	5000	A	5000		Straut I. Stefan, Straut I. Sara	TP nr. 25493/13	RECONSTITUIRE
	42	A393/3/12	2027 Dudașii Noi	A393/3/12	403862	5000	A	5000		Ioni Aurelia	Act Notarial nr. 6633 din 05.08.1997	
	43	A393/3/13	2027 Dudașii Noi	A393/3/13	404823	5000	A	5000		Goga Ana	TP nr. 28490/1	RECONSTITUIRE
	44	A393/3/14	2027 Dudașii Noi	A393/3/14	403136	5000	A	5000		Lucan-Giurgiu Valeria, Lucan-Giurgiu Petru	Act Notarial nr. 1468 din 11.12.2002	
	45	A393/3/15	2027 Dudașii Noi	A393/3/15	402264	5000	A	5000		Hetea Cornel, Hetea Rodica	Act Notarial nr. 516 din 16.05.2013	
	46	A393/3/16	2027 Dudașii Noi	A393/3/16	400770	5000	A	5000		Hetea Cornel, Hetea Rodica	Incheiere nr. 108252/17.07.2008	
	47	A393/3/17	2027 Dudașii Noi	A393/3/17	402693	5000	A	5000		Hetea Cornel, Hetea Rodica	Incheiere nr. 108581/18.07.2008	
	48	A393/3/17/a	2027 Dudașii Noi	A393/3/17/a	404830	5000	A	5000		Goga Ionel	TP nr. 25493/93	CONSTITUIRE
	49	A393/3/18	2027 Dudașii Noi	A393/3/18	404824	5000	A	5000		Furca Marinel	TP nr. 25408/75	CONSTITUIRE
	50	A393/3/19	2027 Dudașii Noi	A393/3/19	400789	5000	A	5000		Hetea Cornel, Hetea Rodica	Contract de vanzare-cumparare nr. 2066/2008	
	51	A393/3/20	2027 Dudașii Noi	A393/3/20	400052	5000	A	5000		Soica Daniel Craciun, Soica Maria	Incheiere nr. 217623/11.2015 Act Notarial nr. 1582, din 23/11/2015	
	52	A393/3/21	2027 Dudașii Noi	A393/3/21	403131	5000	A	5000		Lucan-Giurgiu Valeria	Act Notarial nr. 12 din 22.03.2007	
	53	A393/3/22	2027 Dudașii Noi	A393/3/22	403729	5000	A	5000		Birsan Daniela-Maria	Act Notarial nr. 1095 din 29.09.2015	
	54	A393/3/23	2027 Dudașii Noi	A393/3/23	403259	5000	A	5000		Soica Ovidiu Vasile, Sarca Otilia-Elena, Soica Cosmin-Eremia	Act Notarial nr. 30 din 28.05.2014 Act Notarial nr. 575 din 25.07.2014	
	55	A393/3/24	2027 Dudașii Noi	A393/3/24	402783	5000	A	5000		Stan Nicu-Cristian	Incheiere nr. 164794/15.11.2007	
	56	A393/3/25	2027 Dudașii Noi	A393/3/25	401802	5000	A	5000		Oprea Nicolae, Iancu Marius-Sorin, Iancu Livinia-Olivia	Act Notarial nr. 432 din 21.03.2013 Incheiere nr. 158460/06.11.2007	
	57	A393/3/26	2027 Dudașii Noi	A393/3/26	404831	5000	A	5000		Marcus Sorin	TP nr. 25493/97	CONSTITUIRE
	58	A393/3/27	2027 Dudașii Noi	A393/3/27	404480	5000	A	5000		Straut Cornelia	Act Notarial nr. 60, din 09/12/2011	
	59	A393/3/28	2027 Dudașii Noi	A393/3/28	404825	5000	A	5000		Straut Cornelia	TP nr. 16920/71	RECONSTITUIRE
	60	A393/3/29	2027 Dudașii Noi	A393/3/29	401597	5000	A	5000		Cretan Ion Marius	Contract de cumparare nr.728/2008	
	61	A393/3/30	2027 Dudașii Noi	A393/3/30	401594	5000	A	5000		Cretan Ion Marius	Contract de cumparare nr.728/2008	
	62	A393/3/31	2027 Dudașii Noi	A393/3/31	400212	5000	A	5000		SC PANASOUID COM SRL	Act Notarial nr. 1558 din 08.10.2010	
	63	A393/3/32	2027 Dudașii Noi	A393/3/32	404826	4000	A	4000		Teren la dispozitia comisiei locale de fond funciar	Rezerva la dispozitia Comisiei Locale de Fond Funciar	
De389	64	De389/2		De389/2	404829	2763	DR	2763		Com. Dudașii Noi	Hotarare de Consiliu Local nr. 27 din 30.03.2021	
De393	65	De393/2		De393/2	404827	2472	DR	2472		Com. Dudașii Noi	Hotarare de Consiliu Local nr. 28 din 30.03.2021	
De390	66	De390		De390	404828	3432	DR	3432		Com. Dudașii Noi	Hotarare de	